



Das ultimative Schneidegerät für hocheffiziente Produktionsumgebungen

Das Evolution3 SmartFold wurde für stark ausgelastete Produktionsstätten entwickelt und verfügt über alle überlegenen Merkmale der Evolution3-Reihe sowie eine integrierte Schneidleiste für Textilien und empfindliche Materialien. Das SmartFold ist zusammenklappbar, sodass die Werkbank schnell freigeräumt werden kann. Es lässt sich zudem in Sekundenschnelle montieren und ist sofort einsatzbereit. Keencuts einzigartiger Hebe- und Haltemechanismus namens Lift-and-Hover (zum Patent angemeldet) ermöglicht eine schnelle, einhändige und genaue Ausrichtung aller Materialien unabhängig von der Dicke. Senken Sie einfach den Klemmbalken ab, bis er knapp über der Materialoberfläche schwebt – und das mit null Durchhang sogar beim längsten, 3.6m langen Schneidegerät. Anhand des Sichtstreifens sehen Sie dann, wo der Schnitt ausgeführt wird. Sichern Sie anschließend die Klemme vollständig – kinderleicht.

Das ultimative Schneidegerät für hocheffiziente Produktionsumgebungen



Perfekt für:

Halbsteife Materialien

Wellpappe ≤ 13 mm
PVC-Schaumstoffplatten ≤ 13 mm
Kunststoffwellplatten ≤ 13 mm
Schaumkernplatten ≤ 13 mm

Steife Materialien

Gegossenes Acrylglas/Plexiglas ≤ 3 mm (nur Anritzen)
Aluminiumverbundplatte, z. B. DiBond ≤ 3 mm (nur Kipp-Werkzeugkopf, für den gelegentlichen Einsatz)

Flexible Materialien

Banner
Pop-ups
Magnetfolie
Folie
Selbstklebende Vinylfolien
Textilien
Empfindliche Materialien: Seidenpapier, Tapeten



Einhändige, schnelle und genaue Ausrichtung

Zwei einzigartige Merkmale ermöglichen eine einhändige, schnelle und genaue Ausrichtung aller Materialien unabhängig von der Dicke. Mit dem Hebe- und Haltemechanismus lässt sich der Klemmbalken leicht anheben und dann absenken, sodass er knapp über der Materialoberfläche schwebt. Dank des Anti-Sag-Mechanismus kann die Schneidstange über die gesamte Schnittlänge exakt parallel zur Medienoberfläche aufgehängt werden, ohne dass es zu einem Durchhang kommt – selbst beim längsten Schneidegerät.

Garantierte Genauigkeit

Das Evolution3 ist das genaueste Schneidegerät seiner Art auf dem Markt. Es schneidet gerade Schnitte mit einer garantierten Genauigkeit von 0,2 mm entlang der gesamten Schnittlänge. Dank der integrierten hochpräzisen Genauigkeit in Verbindung mit der perfekten Ausrichtung, die durch den Sichtstreifen ermöglicht wird, kann jede stumpf gestoßene Platte nahtlos zusammengefügt werden. Diese hochpräzise Genauigkeit spart nicht nur Zeit und Geld, sondern reduziert auch Ausschuss und Fehler.



Vollständige Stabilität

Das selbstjustierende Laufrollensystem der QuikSwap-Werkzeugköpfe sorgt für eine starke und reibungslose Auf- und Abwärtsbewegung über die gesamte Länge der Schneidstange ohne seitliche Bewegung. Eine perfekte gerade Schnittlinie ist somit gewährleistet. In Verbindung mit der stabilen Klingenklemmung ergibt dies eine herausragende Klingensteuerung und optimale Genauigkeit, sodass weniger Ausschuss und Fehler entstehen.

Bedienerfreundlich

Die Kombination aus Hebe- und Haltemechanismus und Sichtstreifen macht das Schneiden wirklich einfacher und schneller als je zuvor. Sogar Erstanwender können sicher und genau arbeiten.





Zuverlässigkeit für hohe Beanspruchungen

Die gesamte Evolution3-Reihe wurde unter Verwendung hochwertiger Materialien und bewährter Konstruktionsprinzipien für eine lange Lebensdauer ausgelegt. Lager- und Klemmsystem des Schneidkopfes sind robust genug, um selbst bei den schwierigsten Materialien eine perfekte Klinsensteuerung zu gewährleisten. Keencut fertigt die meisten Komponenten auf Präzisions-CNC-Maschinen. Toleranzen und Qualität werden dabei laufend kontrolliert, sodass eine außerordentliche Genauigkeit und absolute Zuverlässigkeit gewährleistet sind.

Doppelter QuikSwap-Grafikwerkzeugkopf

Das Evolution3 QuikSwap-Grafikwerkzeug wird standardmäßig geliefert und verfügt über zwei individuelle Klingenhalter zum Schneiden in beide Richtungen. Die Klinsen sind stärker und stabiler als normale Klinsen. Damit eignet sich das doppelte Grafikwerkzeug ideal für Vinyl, Banner, Kartonagen, PVC-Schaumstoffplatten mit einer Stärke bis zu 13 mm, Schaumkernplatten, Kunststoffwellplatten, Papier sowie Pop-up- und Roll-up-Materialien.

[Entdecken Sie den Evolution3 Grafikwerkzeugkopf >](#)



Optionale Werkzeugköpfe Evolution3

Die QuikSwap-Werkzeugköpfe des Evolution3 bieten Anwendern ultimative Flexibilität. Jedes Werkzeug ist für einen bestimmten Zweck konzipiert und kann in Sekundenschnelle am Schneidegerät befestigt oder von diesem gelöst werden.

Der Evolution3 Textilien-Werkzeugkopf ist ideal zum Schneiden von Textilien, Papier, Folie, Vinyl, Bannern und empfindlichen Materialien. Bei der integrierten Polymer-Schneidleiste des Evolution3 SmartFold ist keine separate Schneidmatte erforderlich. [Entdecken Sie den Evolution3 Textilien-Werkzeugkopf >](#)

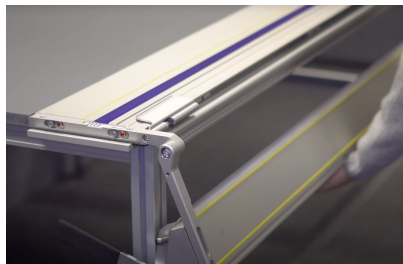
Der Evolution3 Kipp-Werkzeugkopf ist ein Allzweckwerkzeug zum Schneiden von Materialien wie Banner, Kartonagen und Schaumstoffplatten mit einer Stärke von bis zu 10 mm. Die Tech-D.012-Klinge eignet sich zum gelegentlichen Schneiden von Aluminiumverbundplatten wie beispielsweise Dibond oder Alupanel. [Entdecken Sie den Evolution3 Kipp-Werkzeugkopf >](#)

Der Evolution3 Rill-Werkzeugkopf rillt in beiden Richtungen und ist ideal für dickes Papier, Karton, Pappe und Graukarton. [Entdecken Sie den Evolution3 Rill-Werkzeugkopf >](#)



Inklusive Schneidleiste

Das SmartFold verfügt über eine integrierte Polymer-Schneidleiste für den Einsatz mit dem Evolution3 Textilien-Werkzeugkopf zum Schneiden von Textilien und empfindlichen Materialien. Mit einem einfachen Druckknopf an jedem Ende des Balkens kann das Schneidegerät auf eine von vier Schnittlinien eingestellt werden, wodurch die Lebensdauer der Leiste verlängert wird. Eine separate Schneidmatte ist nicht erforderlich.



Übersichtliche Werkbank

Das SmartFold lässt sich in Sekundenschnelle herunterklappen, um die Werkbank für andere Arbeiten freizugeben. Klappen Sie es anschließend einsatzbereit wieder nach oben.

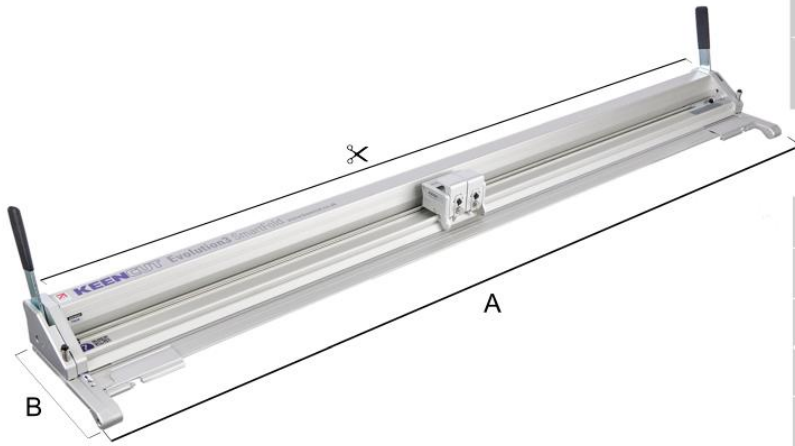
Fünf Jahre Garantie

Wie alle Keencut-Geräte ist auch das Evolution3 auf Langlebigkeit und ausgezeichnete Leistungsfähigkeit ausgelegt. Alle Komponenten werden intern gefertigt, um die Qualität zu gewährleisten. Das Evolution3 bietet darüber hinaus eine umfassende Fünf-Jahres-Garantie. [Registrieren Sie Ihr Produkt, um Ihre Garantie zu aktivieren.>](#)




Lieferumfang

100 Grafikklingen
Doppelter Grafik-Werkzeugkopf (montiert)



	E3SF110	E3SF160	E3SF210
 Cut Length cm (")	110 (44)	160 (64)	210 (84)
A cm (")	148 (58)	198 (78)	248 (97.5)
B cm (")	27 (10.5)	27 (10.5)	27 (10.5)
Packed Weight KG (lbs)	30 (66)	37.5 (83)	46.5 (102.5)
Packed Dimensions cm (")	160x35x17 (63x14x7)	210x35x17 (83x14x7)	260x35x17 (102x14x7)

	E3SF260	E3SF310	E3SF360
 Cut Length cm (")	260 (104)	310 (124)	360 (144)
A cm (")	298 (117)	348 (137)	398 (157)
B cm (")	27 (10.5)	27 (10.5)	27 (10.5)
Packed Weight KG (lbs)	53.5 (118)	63 (139)	71.5 (158)
Packed Dimensions cm (")	310x35x17 (122x14x7)	360x35x17 (142x14x7)	410x35x17 (161x14x7)